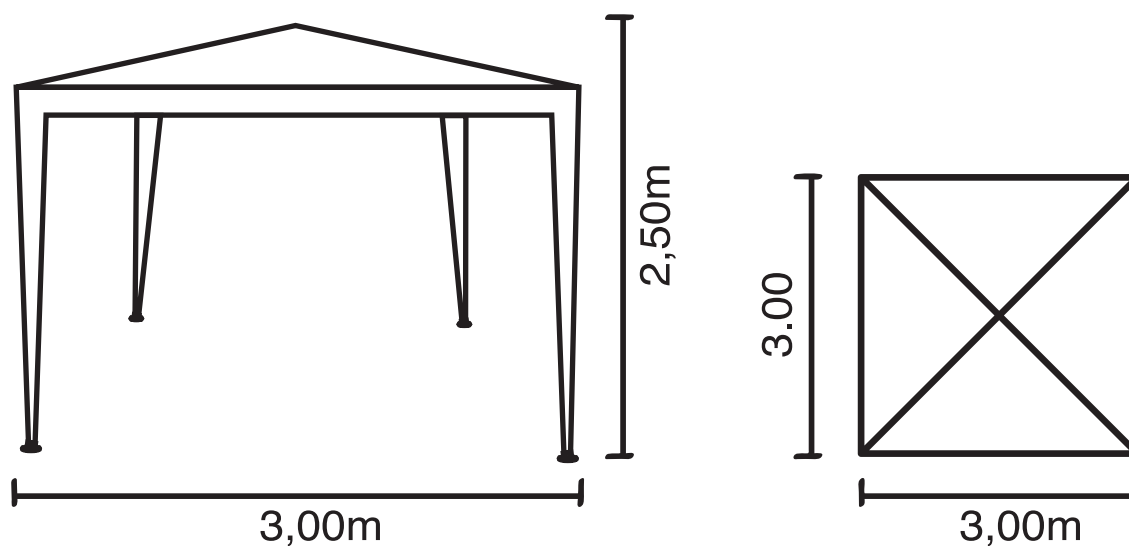


Gazebo

Guarda-sol praia / campo **Oxford**



RECOMENDAÇÕES QUE AUMENTARÃO A VIDA ÚTIL DE SEU GUARDA-SOL

- 1 - Leia sempre as instruções antes de montar o produto.
- 2 - O Guarda-Sol deve estar bem montado e em local plano.
- 3 - Este produto deve sempre estar com seus respectivos esticamentos (cordinhas) tencionados, a um metro aproximadamente de suas pernas, de forma que o mesmo não sofra grandes movimentos em função de ventos ou chuvas.
- 4 - Este produto não deve ser exposto a fortes ventos e chuvas. É recomendável desarmá-lo, pois podem ocorrer danos aos tubos.
- 5 - Nunca guarde seu Guarda-Sol molhado.
- 6 - Para limpeza, utilize um pano úmido ou escova macia.
- 7 - Não utilize detergentes ou solventes para limpeza em hipótese alguma.
- 8 - Não deixe seu Guarda-Sol exposto como cobertura permanente, pois isso pode causar um desgaste mais rápido na lona.
- 9 - Mantenha os equipamentos, tais como fogareiro, lampião e demais objetos líquidos inflamáveis, longe de contato com o tecido para evitar incêndios.
- 10 - Não fazer instalações elétricas nem utilizar o produto como cobertura permanente, expondo-o às diversas condições climáticas.